

- Б) луфт
- В) вибрация
- Д) биене

max 2 т.

Еталон на верния отговор: Д)

Ключ за оценяване:

Отговор Д) – 2 точки

Всички останали отговори – 0 точки

При посочени повече от един отговор – 0 точки

- **Примерна тестова задача от равнище „Разбиране“**

Какъв е инструментът изобразен на схемата?

- А) свредло
- Б) метчик
- В) зенкер
- Г) райбер



max 4 т.

Еталон на верния отговор: Б)

Ключ за оценяване:

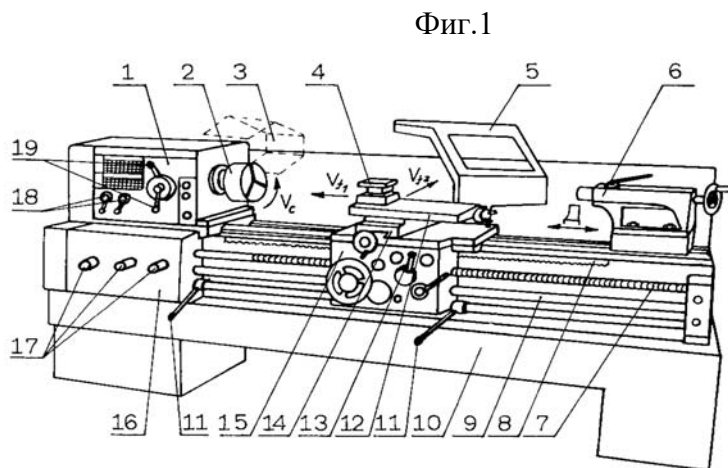
Отговор Б) – 4 точки

Всички останали отговори – 0 точки

При посочени повече от един отговор – 0 точки

- **Примерна тестова задача от равнище „Приложение“:**

Открийте с коя позиция са отбелязани следните елементи от устройството на струга, даден на фигура 1



max 6 т.

Еталон на верния отговор и ключ за оценяване:

Патронник..... - 1.5 т.

Тяло..... - 1.5 т.

Задно седло..... - 1.5 т.

Ножодържач... - 1.5 т.

ПРОЕКТ!